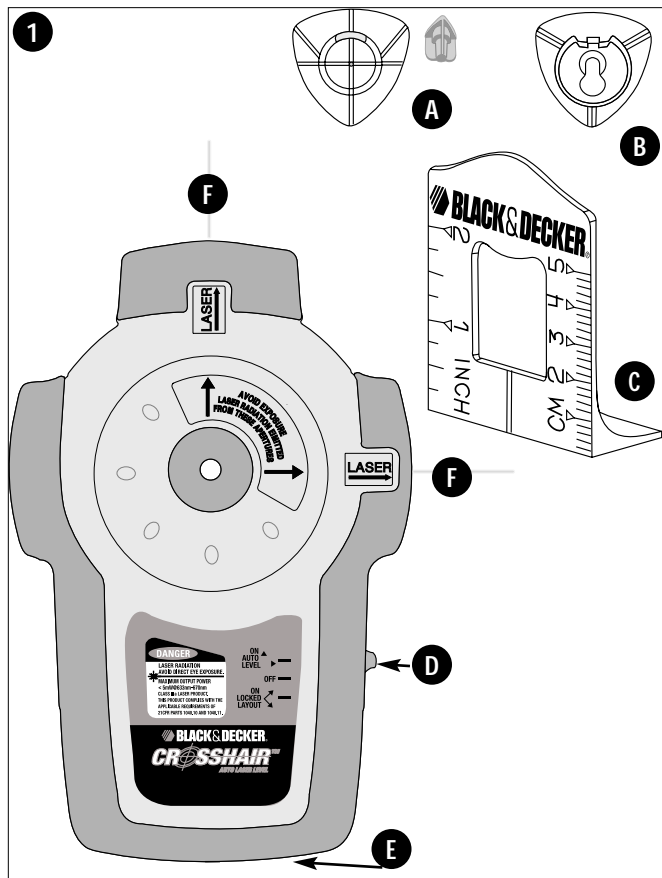
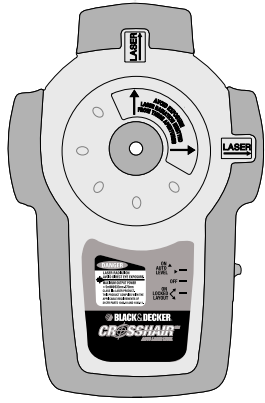


# BLACK & DECKER®

## Crosshair™ 90° Auto Laser Level

# INSTRUCTION MANUAL

Catalog No. BDL400S



### FEATURES

- A.) Hanging Cone and Protective Cap (drywall use)
- B.) Hanging Cone (keyhole)
- C.) Marking Target
- D.) Laser Three Position Switch
- E.) Battery Compartment Cover
- F.) Self-Leveling Laser Lines

BEFORE RETURNING THIS PRODUCT FOR ANY REASON PLEASE CALL

**1-800-544-6986**

IF YOU SHOULD HAVE A QUESTION OR EXPERIENCE A PROBLEM WITH YOUR BLACK & DECKER PRODUCT, CALL **1-800-544-6986**

BEFORE YOU CALL, HAVE THE FOLLOWING INFORMATION AVAILABLE, CATALOG No., TYPE No., AND

DATE CODE (e.g. 20000130M). IN MOST CASES, A BLACK & DECKER REPRESENTATIVE CAN

RESOLVE YOUR PROBLEM OVER THE PHONE. IF YOU HAVE A SUGGESTION OR COMMENT, GIVE

US A CALL. YOUR FEEDBACK IS VITAL TO BLACK & DECKER.

### SAVE THIS MANUAL FOR FUTURE REFERENCE.

VEA EL ESPAÑOL EN LA CONTRAPORTADA.

INSTRUCTIVO DE OPERACIÓN, CENTROS DE SERVICIO Y PÓLIZA DE GARANTÍA.

ADVERTENCIA: LEÁSE ESTE INSTRUCTIVO ANTES DE USAR EL PRODUCTO.

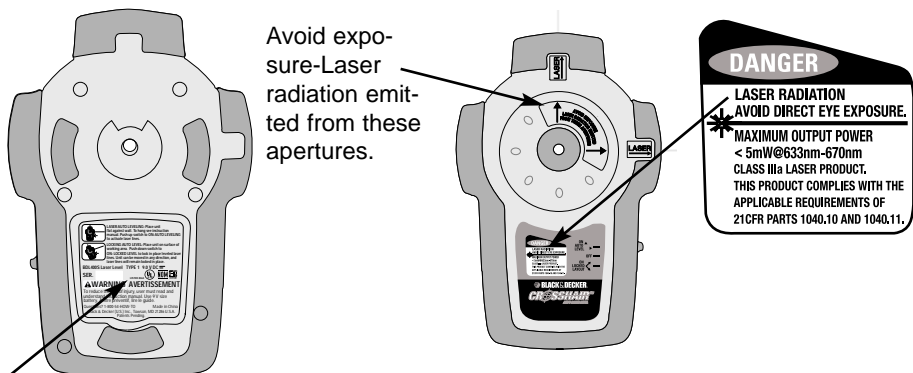
Cat No. BDL400S Form # 585435-00 (JUL-03) Copyright © 2003 Black & Decker Printed in China

**WARNING:** Read and understand all instructions. Failure to follow all instructions listed below may result in electric shock, fire and/or serious personal injury.

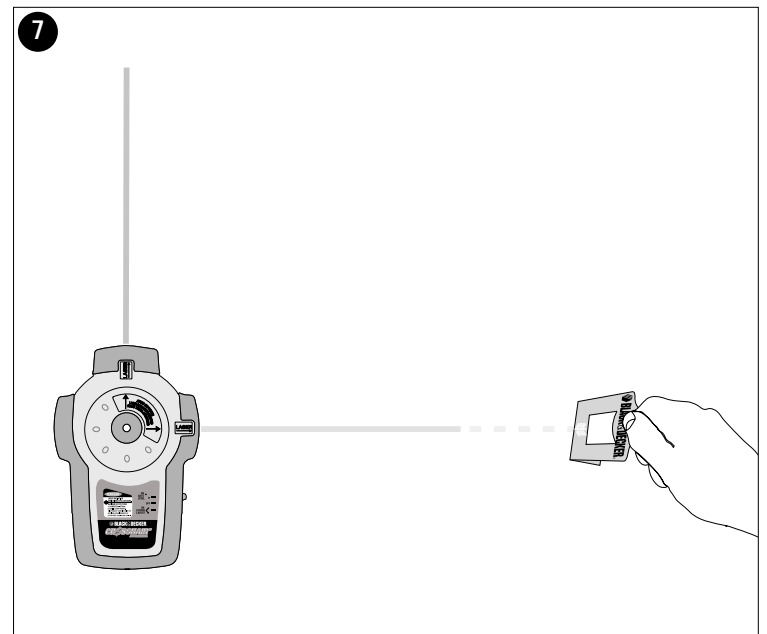
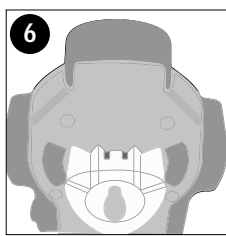
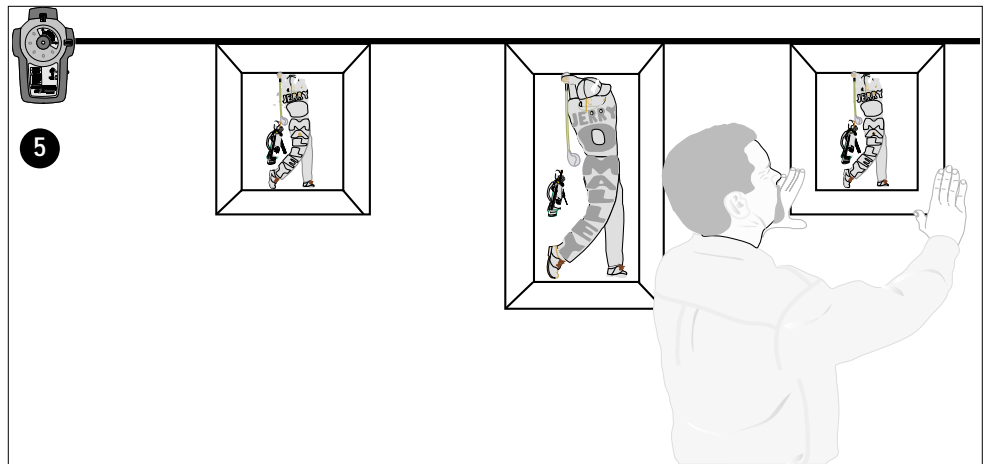
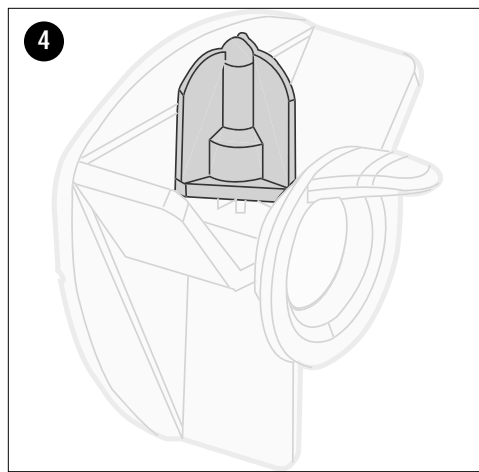
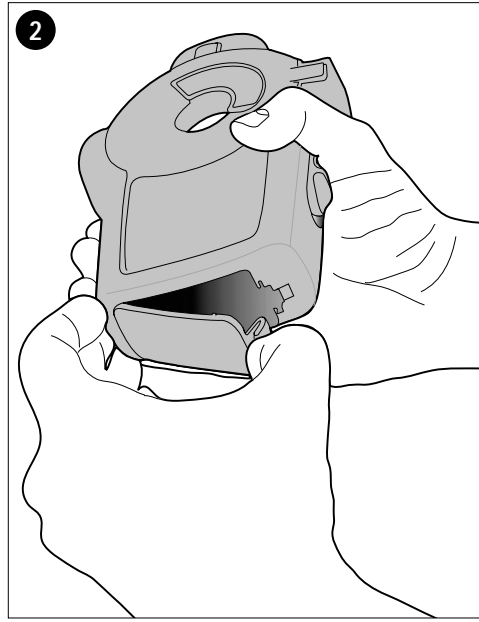
### SAVE THESE INSTRUCTIONS

#### Safety Instructions

- Do not operate the laser in explosive atmospheres, such as in the presence of flammable liquids, gases, or dust.
  - Use the laser only with the specifically designated batteries. Use of any other batteries may create a risk of fire.
  - Store idle laser out of reach of children and other untrained persons. Lasers are dangerous in the hands of untrained users.
  - Use only accessories that are recommended by the manufacturer for your model. Accessories that may be suitable for one laser, may create a risk of injury when used on another laser.
  - Do not use optical tools such as a telescope or transit to view the laser beam. Serious eye injury could result.
  - Do not place the laser in a position which may cause anyone to intentionally or unintentionally stare into the laser beam. Serious eye injury could result.
  - Turn the laser off when it is not in use. Leaving the laser on increases the risk of staring into the laser beam.
  - Repairs and servicing **MUST** be performed by a qualified repair facility. Repairs performed by unqualified personnel could result in serious injury.
  - **WARNING: DO NOT DISASSEMBLE THE LASER.** There are no user serviceable parts inside. Disassembling the Laser will void all warranties on the product. Do not modify the product in any way. Modifying the tool may result in Hazardous Laser Radiation Exposure.
  - Do not operate the laser around children or allow children to operate the laser. Serious eye injury may result.
  - Do not remove or deface warning labels. Removing labels increases the risk of exposure to radiation.
  - Position the laser securely. Damage to the laser or serious injury could result if the laser falls.
  - **CAUTION:** Use caution when drilling, nailing or cutting into walls, floors and ceilings which may contain electrical wiring or pipes. **Always turn off the power when working near electrical wires.**
  - **CAUTION:** Use of controls or adjustments or performance of procedures other than those specified in this manual may result in hazardous laser radiation exposure. The label on your tool may include the following symbols.
    - V .....volts
    - mW .....milliwatts
    - nm .....wavelength in nanometers
    - IIIa .....Class IIIa Laser
- For your convenience and safety, the following labels are on your laser.

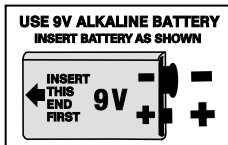


**WARNING:** To reduce the risk of injury, user must read and understand instruction manual.



### Installing the Battery

Ensure laser on/off switch is in the middle "OFF" position. Remove the battery compartment cover (E) by pressing the tab of the cover in towards the center of the laser and out as shown in figure 2. Insert a fresh 9 volt battery making sure to match (+) and (-) terminals to the illustration inside the compartment. (Also shown here) Replace the battery compartment cover.



90° Niveau laser Crosshair<sup>MC</sup>

# GUIDE D'UTILISATION

No de catalogue BDL400S

**SI VOUS ÉPROUVEZ UN PROBLÈME AVEC L'OUTIL, COMPOSEZ LE 1 800 544-6986.**

AVANT D'APPELER, VEUILLEZ VOUS ASSURER D'AVOIR L'INFORMATION SUIVANTE À PORTÉE DE LA MAIN : LE NUMÉRO DE CATALOGUE, LE NUMÉRO DE PRODUIT ET LE CODE DE DATATION (p. ex., 20000130M). DANS LA MAJORITÉ DES CAS, LE REPRÉSENTANT DE BLACK & DECKER SERA EN MESURE DE RÉSOUDRE LE PROBLÈME PAR TÉLÉPHONE. VEUILLEZ NOUS FAIRE PART DE VOS QUESTIONS OU DE VOS COMMENTAIRES EN COMPOSANT LE MÊME NUMÉRO; CEUX-CI AIDENT À ASSURER LA QUALITÉ DE NOTRE SERVICE.

**AVERTISSEMENT :** Lire, comprendre et suivre toutes les directives précisées ci-dessous, y compris les consignes de sécurité, afin d'éviter les risques de choc électrique, d'incendie ou de blessure grave.

### CONSERVER CES DIRECTIVES

#### Consignes de sécurité

- Ne pas utiliser le laser dans une atmosphère explosive, comme en présence de liquide, de gaz ou de poussière inflammable.
- N'utiliser que des piles spécialement conçues pour les lasers; l'usage de tout autre type de pile pourrait entraîner des risques d'incendie.
- Lorsqu'on n'utilise pas le laser, le ranger hors de la portée des enfants ou des personnes non qualifiées; les lasers sont dangereux entre les mains de personnes inexpérimentées.
- N'utiliser que les accessoires recommandés par le fabricant pour le modèle concerné; un accessoire destiné à un laser particulier peut devenir dangereux lorsqu'il est utilisé avec un autre.
- Ne pas utiliser un dispositif optique, tel qu'un télescope ou une lunette de passage, pour examiner le faisceau laser afin d'éviter de blesser grièvement les yeux.
- Ne pas mettre le laser dans une position qui pourrait encourager une personne à regarder directement le faisceau laser, volontairement ou involontairement, car cela pourrait blesser grièvement les yeux.
- Mettre le laser hors tension après chaque utilisation, car un laser laissé sous tension encourage une personne à regarder directement le faisceau laser.
- La réparation et l'entretien DOIVENT être effectués dans un centre de service autorisé ou par du personnel qualifié; toute opération d'entretien ou de réparation effectuée par une personne non qualifiée pourrait entraîner des blessures graves.
- **AVERTISSEMENT :** NE PAS DÉMONTER LE LASER. L'outil ne comprend aucune pièce interne destinée à être entretenue par l'utilisateur. Le fait de démonter ce niveau laser annulera toute garantie appuyant ce produit; on ne doit jamais modifier ce dernier de quelque manière que ce soit afin d'éviter d'entraîner des risques d'exposition aux rayonnements.
- Ne pas utiliser le laser en présence d'un enfant, ni autoriser les enfants à utiliser le laser afin d'éviter les blessures graves aux yeux.
- Ne pas retirer ni abîmer les étiquettes d'avertissement; le fait de retirer les étiquettes augmentera les risques d'exposition aux rayonnements laser.
- S'assurer de bien déposer le laser sur une surface de niveau afin de l'empêcher de tomber et de s'endommager ou de blesser l'utilisateur.
- **MISE EN GARDE :** On doit faire particulièrement attention lorsqu'on perce un trou, qu'on enfonce un clou ou qu'on effectue une coupe dans un mur, un plancher ou un plafond pouvant camoufler des fils électriques ou des tuyaux. **On doit toujours couper le courant lorsqu'on travaille à proximité de fils électriques.**
- **MISE EN GARDE :** Le fait d'utiliser des commandes, d'effectuer des réglages ou de suivre des procédures autres que celles décrites aux présentes pourrait entraîner des risques d'exposition aux rayonnements.

L'étiquette apposée sur l'outil peut afficher les symboles suivants :

V.....volts mW.....milliwatts

nm .....longueur d'onde exprimée en nanomètres

IIIa .....laser de classe IIIa

Pour des fins pratiques et de sécurité, le laser comprend les étiquettes suivantes.

### Operating Instructions

**▲DANGER:** Laser Radiation, avoid direct eye exposure.

#### Laser Auto Leveling Mode

To use the Crosshair™ Laser Level in the Laser Auto Level Mode, place unit against vertical wall first, as shown in figure 3. Push up on the laser switch (D) to ON AUTO LEVEL to actuate the SELF LEVELING laser lines.

#### Locked / Layout Mode

To use the Crosshair™ Laser Level in the Locked/Layout mode, place unit on surface of working area and push the switch to ON LOCKED/LAYOUT to actuate LOCKED laser lines. LOCKED lines are at 90 degrees for use in squaring and layout. Move unit to locate lines in desired position. When unit is in LOCKED/LAYOUT mode it can be used on any surface, vertical or horizontal.

#### Hanging on Drywall Surfaces Only

To hang the unit on a wall, remove the orange protective cap from the pin and store it on the cone as shown in figure 4. Push hanging cone pin (A) into drywall. When pressing hanging cone pin into drywall, make sure it is straight and seated firmly. Hang the Crosshair™ Laser Level on the cone and check to make sure that the unit is secure on the wall. Figure 5 illustrates a typical application for the Crosshair™ Laser Level when it is wall mounted.

**▲CAUTION:** Pin is sharp and should be handled with care. The hanging cone pin should always be pushed in by hand and never driven by a hammer. Replace protective cap after each use.

**NOTE:** The hanging cone pin is only for use on drywall NOT other surfaces including plaster.

#### Hanging on Other Surfaces

For surfaces other than drywall, the (key hole) hanging cone (B) can be used with a standard nail or screw in a predrilled hole. To use the keyhole hanging cone, place it over a nail or screw on a vertical surface with the narrow portion of the opening pointing upward. Push the Crosshair™ laser onto the hanging cone until it snaps into place. To remove the laser, lift it slightly and pull it straight off. The unit can also be used with the hanging cone attached to the back and then hanging the unit on the nail or screw. Make sure it is straight and seated firmly on the cone as shown in figure 6 and that the unit is secure on the wall.

#### Use of Marking Target

When visibility is poor or when using the laser over longer distances, use the marking target (C) to enhance laser line visibility. Place marking target as shown in figure 7. Align the marking groove on the target with the laser line and mark the location.

#### Helpful Hints

- If the laser light becomes dim or is no longer visible when the switch is in the on position check or change the battery.
- The laser lines are only level on the wall against which the unit is held or hung. The short line visible on any adjacent wall is not level.
- The laser unit is equipped with a self leveling pendulum lock that stops pendulum motion when the laser on/off switch is moved to the off position.
- If the laser on/off switch is pushed part way to the on position, the laser lines may be on while the pendulum lock is still engaged.

## TROUBLESHOOTING

Problem	Possible Cause	Solution
• Laser projects on wall but lines are not level.	• Wall on which the unit is mounted or held must be within +/- 5 degrees of vertical for the self leveling mechanism to function correctly. If this is exceeded, the lines will still project but may not be level. • Unit is in LOCKED/LAY-OUT mode.	• Use the unit against surfaces within +/- 5 degrees of vertical. • Put unit in Laser Auto Level mode.
• Laser does not project on wall.	• The self leveling range for the level line is +/- 5 degrees and +/- 1.5 degrees for the plumb line. If the unit is not held within 5 degrees of vertical both laser lines will not project on wall. If the unit is not held within 1.5 degrees of vertical plumb line will not project on wall. • Battery inserted incorrectly	• Be sure that the unit is a s straight up and down as possible. • Match battery to illustration inside battery compartment.

### Storage

Always store the Crosshair™ Laser Level indoors and in its protective case.

### Maintenance

Use only mild soap and damp cloth to clean the tool. Never let any liquid get inside the tool; never immerse any part of the tool into a liquid.

**IMPORTANT:** To assure product SAFETY and RELIABILITY, repairs, maintenance and adjustment (other than those listed in this manual) should be performed by authorized service centers or other qualified service personnel, always using identical replacement parts.

### Accessories

Recommended accessories for use with your tool are available from your local dealer or authorized service center. If you need assistance regarding accessories, please call:

**1-800-544-6986.**

**▲WARNING:** The use of any accessory not recommended for use with this tool could be hazardous.

### Service Information

All Black & Decker Service Centers are staffed with trained personnel to provide customers with efficient and reliable power tool service. Whether you need technical advice, repair, or genuine factory replacement parts, contact the Black & Decker location nearest you. To find your local service location, refer to the yellow page directory under "Tools—Electric" or call: **1-800-544-6986** or visit [www.blackanddecker.com](http://www.blackanddecker.com)

### Full Two-Year Home Use Warranty

Black & Decker (U.S.) Inc. warrants this product for two years against any defects in material or workmanship. The defective product will be replaced or repaired at no charge in either of two ways.

The first, which will result in exchanges only, is to return the product to the retailer from whom it was purchased (provided that the store is a participating retailer). Returns should be made within the time period of the retailer's policy for exchanges (usually 30 to 90 days after the sale). Proof of purchase may be required. Please check with the retailer for their specific return policy regarding returns that are beyond the time set for exchanges.

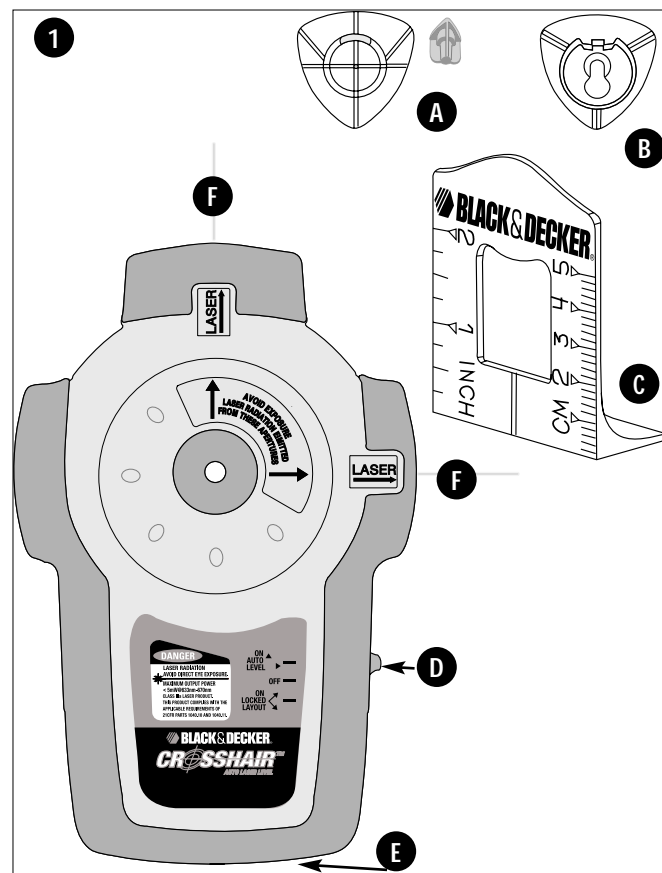
The second option is to take or send the product (prepaid) to a Black & Decker owned or authorized Service Center for repair or replacement at our option. Proof of purchase may be required. Black & Decker owned and authorized Service Centers are listed under "Tools-Electric" in the yellow pages of the phone directory and on our website [www.blackanddecker.com](http://www.blackanddecker.com).

This warranty does not apply to accessories. This warranty gives you specific legal rights and you may have other rights which vary from state to state. Should you have any questions, contact the manager of your nearest Black & Decker Service Center. This product is not intended for commercial use.

**FREE WARNING LABEL REPLACEMENT:** If your warning labels become illegible or are missing, call 1-800-544-6986 for a free replacement.

### COMPOSANTS

- A.) Cône de suspension et capuchon protecteur (à utiliser sur les cloisons sèches)
- B.) Cône de suspension (trou de repère)
- C.) Cible de marquage
- D.) Bouton marche-arrêt du laser
- E.) Couvercle du compartiment de la pile
- F.) Traits laser autoniveleurs



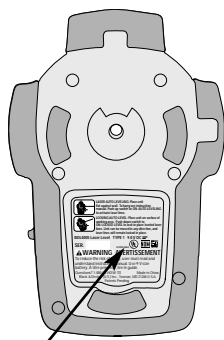
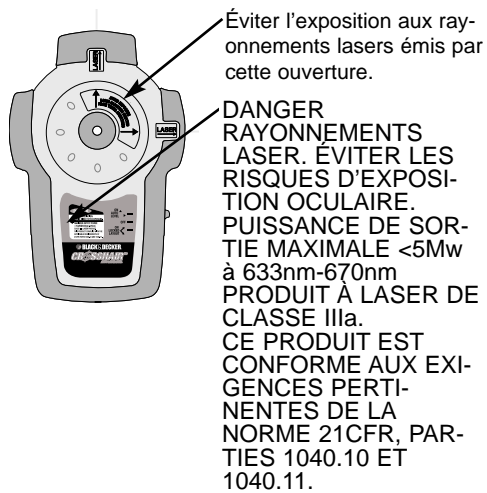
Imported by  
Black & Decker (U.S.) Inc.,  
701 E. Joppa Rd.  
Towson, MD 21286 U.S.A.



See 'Tools-Electric'  
- Yellow Pages -  
for Service & Sales







**AVERTISSEMENT:** Afin de réduire les risques de blessure, l'utilisateur doit lire et comprendre le présent guide.

#### Installation de la pile

S'assurer que le bouton marche-arrêt du laser est bien enclenché en position d'arrêt centrale ('OFF'). Retirer le couvercle du compartiment de la pile (E) en enfonçant la languette du couvercle d'abord vers l'intérieur (soit vers le centre du laser), et ensuite vers l'extérieur, tel qu'illustré à la figure 2. Insérer une pile complètement chargée de 9 volts, en s'assurant d'aligner les symboles des bornes positives («+») et négatives («-»), conformément à l'illustration qui se trouve à l'intérieur du compartiment (et qui est aussi montrée ici). Remettre le compartiment dans l'outil. UTILISER DES PILES ALCALINES DE 9 VOLTS. INSÉRER LA PILE TEL QU'ILLUSTRÉ.

#### Mode d'emploi

##### Mode de nivellement automatique du laser

Pour utiliser le niveau laser CrosshairMC en mode de nivellement automatique, placer d'abord l'unité contre le mur à la verticale (figure 3), puis pousser le bouton marche-arrêt (C) vers le haut jusqu'à la position « ON AUTO LEVEL » pour actionner les traits laser autoniveleurs.

##### Mode de verrouillage pour la disposition d'éléments

Pour utiliser le niveau laser CrosshairMC en mode de verrouillage pour la disposition d'éléments, mettre l'unité sur la surface de la zone de travail et pousser le bouton jusqu'à la position « ON LOCKED/LAYOUT » pour actionner les traits laser verrouillés (ces derniers forment des angles de 90 ° pour la mise au carré et la disposition d'éléments). Déplacer l'unité afin de positionner les traits à la position voulue. Réglée ainsi, l'unité peut être utilisée sur n'importe quelle surface verticale ou horizontale.

##### Suspension sur cloisons sèches seulement

Pour suspendre l'unité sur un mur, retirer le capuchon protecteur orange de la tige et le ranger sur le cône, tel qu'illustré à la figure 4. Enfoncer la tige du cône de suspension (A) dans la cloison sèche, en s'assurant qu'elle est bien droite et ancrée fermement. Suspendre le niveau laser CrosshairMC sur le cône; s'assurer que l'unité est solidement fixée contre le mur. La figure 5 illustre l'utilisation type du niveau laser CrosshairMC fixé au mur.

**MISE EN GARDE :** La tige du cône de suspension est pointue et doit être manipulée prudemment. La tige doit être insérée à la main et non au moyen d'un marteau. Remettre le capuchon protecteur après chaque utilisation.

**REMARQUE :** La tige du cône de suspension ne peut être utilisée que sur une cloison sèche (et NON pas sur toute autre surface comme le plâtre).

##### Suspension sur toute autre surface

Pour les surfaces autres que les cloisons sèches, le cône de suspension (trou de repère) (B) peut être utilisé avec un clou ou une vis standard dans un trou percé à l'avance. Pour utiliser le cône de suspension (B), le placer au-dessus d'un clou ou d'une vis, à la verticale, en s'assurant d'orienter la partie étroite de l'ouverture vers le haut, puis enfoncer le niveau laser CrosshairMC sur le cône de suspension jusqu'à ce qu'il soit bien enclenché. Pour retirer le laser, le soulever légèrement et le retirer en le maintenant bien droit. On peut aussi utiliser l'unité en fixant le cône de suspension à l'arrière de celle-ci et en suspendant le tout sur le clou ou la vis; s'assurer qu'il est bien droit et fixé solidement sur le cône (figure 6) et que l'unité est ancrée fermement contre le mur.

La cible de marquage (C) est conçue pour améliorer la visibilité du trait dans des conditions bien éclairées ou sur de grandes distances de l'unité laser (voir la figure 7).

**DANGER :** Rayonnements laser. Éviter les risques d'exposition oculaire.

#### Conseils pratiques

- Si le faisceau laser s'affaiblit ou devient presque invisible lorsque le bouton est en position de marche, vérifier ou remplacer la pile.
- Les traits laser indiquent le niveau seulement pour le mur sur lequel est fixée ou suspendue l'unité; si les traits rejoignent aussi d'autres murs adjacents, ils ne seront pas nécessairement de niveau.
- L'unité laser est munie d'un bloqueur de pendule autoniveleur qui freine le mouvement oscillatoire lorsque le bouton de l'unité est mis en position d'arrêt.
- On peut allumer les traits laser et actionner le bloqueur de pendule en déplaçant partiellement le bouton vers la position de marche (sans le pousser jusqu'au fond).

## DIAGNOSTIC D'ANOMALIES

Problème	Cause probable	Solution
• Les traits laser apparaissent sur le mur, mais ne sont pas de niveau.	• Le mur sur lequel est fixée ou maintenue l'unité doit présenter une verticale de +/- 5 degrés, sans quoi le mécanisme autoniveleur ne fonctionnera pas correctement; si l'inclinaison est supérieure à cette mesure, les traits ne seront pas de niveau..	• Utiliser l'unité contre une surface à +/- 5 degrés de la verticale.
• Les traits laser apparaissent sur le mur, mais ne sont pas de niveau.	• L'unité est en mode de verrouillage pour la disposition d'éléments.	• Mettre l'unité en mode de nivellement automatique.
• Les traits laser apparaissent sur le mur, mais ne sont pas de niveau.	• La portée du trait laser est de +/- 5 degrés et celui du trait vertical est de +/- 1,5 degrés. Si l'unité n'est pas maintenue à 5 degrés de la verticale, les deux traits laser n'apparaîtront pas sur le mur; si elle n'est pas maintenue à +/- 1,5 degrés de la verticale, le trait vertical n'apparaîtra pas sur le mur.	• S'assurer que l'unité est placée le plus possible à la verticale.

#### Rangement

Le niveau laser CrosshairMC doit être rangé à l'intérieur, dans son étui de protection.

#### Entretien

Nettoyer l'outil au moyen d'un savon doux et d'un linge humide seulement. Ne jamais laisser de liquide s'infiltrer à l'intérieur de l'outil ni tremper ce dernier dans un liquide quelconque.

**IMPORTANT :** Pour assurer la SÉCURITÉ et la FIABILITÉ de ce produit, toutes les opérations de réparation, d'entretien et de réglage (autres que celles décrites aux présentes) doivent être effectuées dans un centre de service autorisé ou par du personnel qualifié; on ne doit utiliser que des pièces de rechange identiques.

#### Accessoires

Les accessoires recommandés pour chaque outil sont vendus séparément chez les dépositaires locaux ou dans les centres de service autorisés. Pour obtenir plus d'information

sur les accessoires, composer le : 1 800 544-6986

**AVERTISSEMENT :** L'usage d'un accessoire non recommandé peut présenter un danger.

#### Information Sur Les Services

Tous les centres de service Black & Decker sont dotés de personnel qualifié en matière d'outillage électrique; ils sont donc en mesure d'offrir à leur clientèle un service efficace et fiable. Pour obtenir un conseil technique ou une pièce d'origine ou pour faire réparer un outil, on peut communiquer avec le centre Black & Decker le plus près. Pour obtenir le numéro de téléphone, consulter les pages jaunes sous la rubrique «Outils - électriques», composer le 1 800 544-6986 ou visiter notre site Web à l'adresse [www.blackanddecker.com](http://www.blackanddecker.com).

#### Garantie Complète De Deux Ans Pour Usage Résidentiel

Black & Decker (U.S.) Inc. garantit ce produit pour une période de deux ans contre tout défaut de matériel ou de fabrication. Le produit défectueux sera remplacé ou réparé sans frais, suivant l'une des deux méthodes suivantes.

La première méthode consiste en un échange seulement. On doit retourner le produit au détaillant qui l'a vendu (pourvu qu'il s'agisse d'un détaillant participant), en respectant les délais stipulés dans sa politique relative aux échanges (normalement de 30 à 90 jours après la vente). Une preuve d'achat peut être requise. On doit vérifier la politique de retour du détaillant pour tout produit retourné après le délai prescrit pour les échanges.

La deuxième méthode consiste à apporter ou à envoyer le produit (prépayé) à un centre Black & Decker ou à un centre de service autorisé aux fins de réparation ou de remplacement, selon notre choix. Une preuve d'achat peut être requise. Les centres Black & Decker et les centres de service autorisés sont répertoriés dans les pages jaunes sous la rubrique «Outils - électriques» et sur notre site Web [www.blackanddecker.com](http://www.blackanddecker.com).

Cette garantie ne s'applique pas aux accessoires. Elle confère des droits légaux particuliers à l'acheteur, mais celui-ci pourrait aussi bénéficier d'autres droits variant d'un territoire à l'autre. Toute question doit être adressée au gérant du centre Black & Decker le plus près. Ce produit n'est pas destiné à un usage commercial.

**REPLACEMENT GRATUIT DE L'ÉTIQUETTE D'AVERTISSEMENT :** en cas de perte ou d'endommagement des étiquettes d'avertissement, composer le 1 800 544-6986 afin d'en obtenir de nouvelles sans frais.

Imported by / Importé par  
Black & Decker Canada Inc.  
100 Central Ave.  
Brockville (Ontario) K6V 5W6

Voir la rubrique "Outils électriques"  
des Pages Jaunes  
pour le service et les ventes.



## 90° Nivel de láser Crosshair<sup>MC</sup>

# MANUAL DE INSTRUCCIONES

No. de catálogo BDL400S

**ANTES DE DEVOLVER ESTE PRODUCTO  
POR CUALQUIER MOTIVO, FAVOR  
LLAMAR AL 1-800-544-6986**

**ADVERTENCIA:** Lea y asegúrese que ha comprendido todas las instrucciones. El no hacerlo puede originar riesgos de electrochoque, incendio, y lesiones personales de gravedad.

### GUARDE ESTAS INSTRUCCIONES

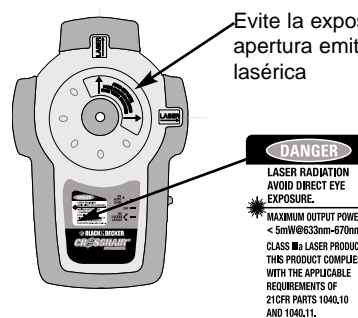
#### Instrucciones de Seguridad

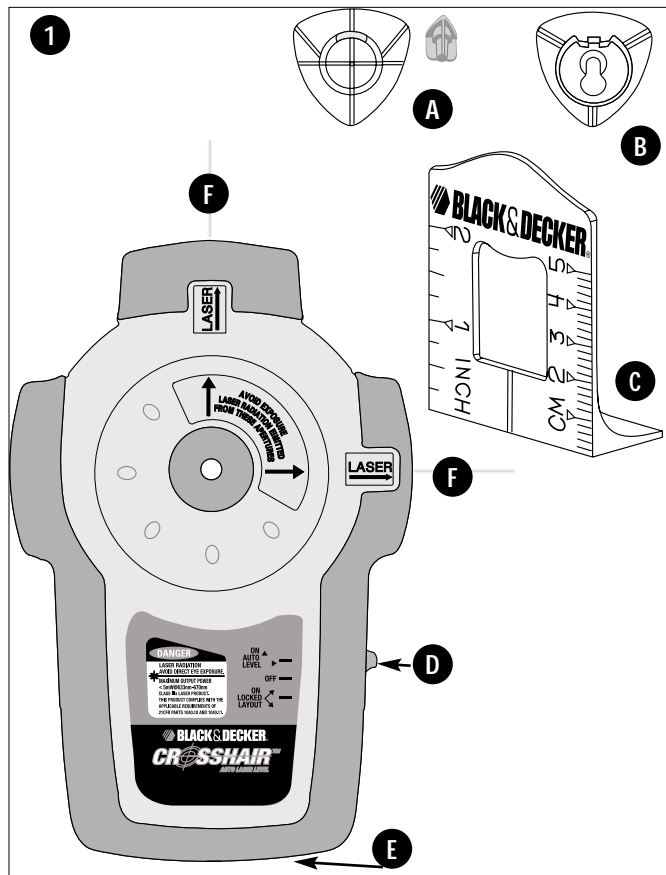
- No utilice herramientas eléctricas en atmósferas explosivas, tales como en presencia de líquidos, gases o polvos inflamables.
- Use el láser única y específicamente con las baterías designadas. El uso de cualquier otra batería puede crear un riesgo de incendio.
- Guarde el láser fuera del alcance de los niños y de cualquier otra persona no entrenada cuando no lo utiliza. Los láseres son peligrosos en manos de personas sin entrenamiento.
- Utilice solamente aquellos accesorios recomendados por el fabricante para el modelo que usted posee. Los accesorios adecuados para un láser pueden resultar peligrosos cuando se usan en otro.
- No use herramientas ópticas como el telescopio o teodolito para observar el haz de rayo láser. Podría resultar en lesión ocular.
- No coloque el láser en una posición que pueda hacer que alguien mire adrede o involuntariamente dentro del haz de rayos láser. Esto podría ocasionar lesión ocular grave.
- Apague el láser cuando no lo utiliza. Mantenerlo encendido aumenta el riesgo de mirar dentro del haz de rayos láser.
- Las reparaciones y servicios SE DEBEN efectuar en un centro de reparación calificado. Reparaciones efectuadas por un personal no calificado pueden resultar en lesiones graves.
- **ADVERTENCIA: NO DESMONTE EL LÁSER.** No contiene ninguna parte interna que necesite servicio. Desmontaje del láser invalidará todas las garantías del producto. No modifique el producto en modo alguno. Modificar la herramienta podría resultar en Exposición Peligrosa a Radiaciones Láser.
- No use el láser cerca de los niños ni deje que los niños operen el láser. Puede resultar en lesión ocular grave.
- No quite ni deteriore las etiquetas de advertencia. Quitar las etiquetas aumenta el riesgo de explosión a las radiaciones láser.
- Coloque el láser firmemente sobre una superficie nivelada. De caerse el láser, esto podría resultar en daños al aparato o graves lesiones personales.
- **ATENCIÓN:** Sea precavido al taladrar, clavar o cortar en paredes, pisos y cielorrasos que puedan contener cableado eléctrico o tuberías. Estos objetos podrían percibirse por el detector de entramado Bullseye de la misma forma como se detectan los postes de entramado. Debido a que estos vienen normalmente espaciados cada 16 ó 24 pulgadas, y tienen un ancho de 1\_ pulgada, desconfíe de señales de menor distancia o de una anchura diferente. Apague siempre la electricidad cuando realiza trabajos cerca del cableado eléctrico.
- **ATENCIÓN:** El uso de controles o ajustes o procedimientos distintos a los especificados en este manual pueden resultar en exposición peligrosa a la radiación.

La etiqueta de su herramienta puede incluir los siguientes símbolos.

V voltios mW milivatios  
nm longitud de onda en nanometros IIIa Láser Clase IIIa

Para su conveniencia y seguridad su láser porta las siguientes etiquetas.





**Características**  
**A.) Cono de montaje y tapa protectora (para colgado en pared de muro seco)**

**B.) Cono de montaje (tipo ojo de cerradura)**

**C.) Dispositivo de marcado**

**D.) Botón on/off (de encendido y apagado) del láser**

**E.) Cubierta del compartimiento de la pila**

**F.) Líneas láser de autonivelación**

## RESOLUCIÓN DE PROBLEMAS

Problema	Posible causa	Solución
• El láser se proyecta en la pared pero las líneas no están niveladas.	• La pared sobre la cual se montó o colocó la unidad debe tener +/- 5 grados de verticalidad para que el mecanismo de autonivelación funcione correctamente. Si se exceden los 5 grados, las líneas se proyectarán pero puede que sigan sin estar niveladas.	• Coloque la unidad contra superficies que tengan +/- 5 grados de verticalidad.
• El láser se proyecta en la pared pero las líneas no están niveladas.	• La unidad está en la modalidad BLOQUEADA/CUADRÍCULA	• Ponga la unidad en la modalidad de autonivelación del láser.
• El láser no se proyecta en la pared.	• El rango de autonivelación de la línea de nivel es de +/- 5 grados y de +/- 1,5 grados para la línea de plomada. Si la unidad no se sostiene dentro de los 5 grados de verticalidad, no se proyectarán ambas líneas del láser en la pared. Si la unidad no se sostiene dentro de los 1,5 grados de verticalidad la línea de plomada no se proyectará en la pared.	• Asegúrese que la unidad esté lo más recta posible, vertical y horizontalmente.

### Instalación de la pila

Asegúrese que el conmutador de encendido y apagado del láser esté en la posición intermedia "OFF". Presione la lengüeta de la cubierta hacia el centro del láser y jale hacia afuera para destapar el compartimiento de la pila (D), como lo muestra la figura 2. Inserte una pila de 9 voltios nueva, asegurándose de alinear los terminales (+) y (-) con los ilustrados dentro del compartimiento (también se muestran aquí). Vuelva a tapar el compartimiento de la pila.

### Instrucciones de operación

#### Modalidad de autonivelación del láser

Para utilizar el Nivel de láser CrosshairMC en su modalidad de autonivelación, coloque la unidad contra una superficie vertical primero, como lo muestra la figura 3. Empuje el botón de encendido y apagado del láser (C) hacia arriba hasta ON AUTO LEVEL para activar las líneas láser de AUTONIVELACIÓN.

#### Modalidad bloqueada/ cuadrícula

Para utilizar el Nivel de láser CrosshairMC en su modalidad bloqueada/cuadrícula, coloque la unidad contra la superficie del área de trabajo y empuje el conmutador hasta ON LOCKED/LAYOUT para activar las líneas láser BLOQUEADAS. Las líneas BLOQUEADAS están en ángulos de 90 grados para cuadrar y colocar objetos. Desplace la unidad para que las líneas queden en la posición deseada. Cuando la unidad está en la modalidad BLOQUEADA/CUADRÍCULA, puede ser utilizado en cualquier superficie, vertical u horizontal.

#### Montaje en superficies de muro seco solamente

Para colgar la unidad de la pared, quite el protector naranja de la clavija y guárdelo en el cono, como lo muestra la figura 4. Coloque la clavija del cono de montaje (A) sobre la pared de muro seco y presiónela para insertarla, asegurándose que está derecha y firmemente sujeta. Cuelgue el Nivel de láser CrosshairMC del cono y revise que la unidad esté firmemente sujeta a la pared. La figura 5 ilustra una aplicación típica para el Nivel de láser CrosshairMC cuando está montado en la pared.

**ATENCIÓN:** La clavija es puntiaguda y debe ser manejada con cuidado. La clavija del cono de montaje siempre debe ser insertada manualmente y no con un martillo. Vuelva a ponerle el protector naranja luego de cada uso.

**NOTA:** La clavija del cono de montaje sólo debe ser usada en muro seco y NO en otras superficies, como yeso por ejemplo.

#### Montaje en otros tipos de superficies

Para superficies que no son de muro seco, puede usar el cono de montaje tipo ojo de cerradura (B) con un clavo o tornillo regular en un orificio previamente perforado con taladro. Para utilizar el cono de montaje tipo ojo de cerradura, colóquelo sobre un clavo o tornillo en una superficie vertical con la parte más estrecha de la apertura hacia arriba. Presione el láser CrosshairMC contra el cono de montaje hasta que quede firmemente sujeto, con un chasquido. Para separarlos, levante ligeramente el láser y jale de él. La unidad también puede ser utilizada montando el cono de montaje al láser primero y luego colgándolo del clavo o tornillo. Asegúrese que esté recto y firmemente sujeto al cono, como lo muestra la figura 6 y que la unidad esté sujeta a la pared.

El dispositivo de marcado (C) tiene el objetivo de mejorar la visión de las líneas cuando hay demasiada luz o a distancias mayores de la unidad láser, como lo muestra la Figura 7.

**PELIGRO:** Radiación láser, evite la exposición directa con los ojos.

#### Consejos de ayuda

- Si la luz del láser se hace menos intensa o ya no puede verla cuando el conmutador está en la posición encendida, revise o cambie la pila.
- Las líneas del láser sólo están niveladas con la pared contra la cual se sujeta o cuelga la unidad. La línea más corta que se puede ver contra cualquier pared adyacente, no está nivelada.
- La unidad láser viene equipada con un bloque autonivelado de movimiento pendular que detiene el movimiento pendular cuando el conmutador de encendido y apagado del láser se desplaza a la posición off.
- Si el conmutador de encendido y apagado del láser no está completamente puesto en la posición de encendido, puede que las líneas del láser se mantengan encendidas aun cuando el bloque de movimiento pendular esté en funcionamiento.

### ALMACENAMIENTO

Siempre almacene el nivel de láser CrosshairMC puertas adentro y en su caja protectora.

### MANTENIMIENTO

Para limpiar la herramienta, sólo utilice un paño húmedo y jabón suave. Jamás permita que le entre líquido a la herramienta; nunca sumerja ninguna parte de la herramienta.

**IMPORTANTE:** Las reparaciones, el mantenimiento y los ajustes del dispositivo (fuera de los mencionados en este documento) deberán ser realizados por centros de servicio autorizados u otro personal de servicio calificado, utilizando siempre repuestos idénticos, para asegurar la SEGURIDAD y FIABILIDAD de la unidad.

### ACCESORIOS

Los accesorios recomendados para ser utilizados con su herramienta se encuentran disponibles donde su distribuidor o centro de servicio autorizado locales. Si tiene alguna consulta acerca de estos accesorios, por favor llame al 1-800-544-6986.

**ADVERTENCIA:** El uso de cualquier accesorio que no sea recomendado para ser utilizado con esta herramienta podría ser peligroso.

### INFORMACIÓN DE SERVICIO

Todos los Centros de Servicio Black & Decker están dotados de personal capacitado para proporcionar un servicio técnico eficiente y fiable a las máquinas herramienta de nuestros clientes. Contacte al local Black & Decker más cercano para obtener consejos técnicos, reparaciones o repuestos de fábrica originales. Para encontrar el local de servicio más cercano, busque en las páginas amarillas bajo "Herramientas eléctricas" o llame al 1-800-544-6986 o visite nuestro sitio web en [www.blackanddecker.com](http://www.blackanddecker.com).

### GARANTÍA COMPLETA DE DOS AÑOS PARA USO DOMÉSTICO

Black & Decker (U.S.) Inc. garantiza este producto por dos años contra cualquier defecto en su material o fabricación. Existen dos opciones para reemplazar o reparar el producto defectuoso, sin costo.

La primera, la cual resultará sólo en un cambio, es devolver el producto al vendedor del cual fue comprado (siempre que sea un local participante). Las devoluciones deberán realizarse durante el plazo especificado en la política de devoluciones del vendedor (generalmente entre 30 y 90 días después de la fecha de compra). Puede que sea necesario presentar prueba de compra. Por favor averigüe cuál es la política del vendedor para devoluciones efectuadas más allá del plazo para cambios.

La segunda opción es llevar o enviar el producto (con franqueo pagado) a un centro de servicio autorizado o al Centro de Servicio Black & Decker para su reparación o reemplazo, a decisión nuestra. Puede que sea necesario presentar prueba de compra. Los centros de servicio autorizados y Centros de Servicio Black & Decker se encuentran en las páginas amarillas bajo "Herramientas eléctricas" y en nuestro sitio web en [www.blackanddecker.com](http://www.blackanddecker.com).

### ARA REPARACION Y SERVICIO DE SUS HERRAMIENTAS ELECTRICAS FAVOR DE DIRIGIRSE AL CENTRO DE SERVICIO MAS CERCANO

CULIACAN	Av. Nicolas Bravo #1063 Sur	(56 77) 12 42 10
GAUDALAJARA	Av. La Paz #1770	(33 38) 26 69 78
LEON	Polara #32	(47 77) 13 14 56
MEXICO	Sonora #134 Hipodromo Condesa	(55 55) 53 99 79
MERIDA	Calle 63 #459	(99 99) 23 54 90
MONTERREY	Av. Francisco I. Madero Pte. 1820-A	(81 83) 72 11 25
PUEBLA	17 Norte #2057	(22 22) 46 90 20
QUERETARO	Av. Madero 139 Pte.	(44 22) 14 60 60
SAN LOUIS POTOSI	Pedro Moreno #408 Fracc. la Victoria	(44 48) 14 25 67
TORREON	Blvd. Independencia, 96 pte.	(87 17) 16 52 65
VERACRUZ	Prolongación Diaz Miron #4280	(29 99) 21 70 18
VILLAHERMOSA	Zaragoza #105	(99 33) 12 53 17

**PARA OTRAS LOCALIDADES LLAME AL: (55) 5326-7100 INFORMACIÓN DE SERVICIO**

IMPORTADO: BLACK & DECKER S.A. DE C.V.  
 BOSQUES DE CIDROS ACCESO RADIATAS NO. 42  
 COL. BOSQUES DE LAS LOMAS.  
 05120 MÉXICO, D.F.  
 TEL. 3-26-71-00

### Epecificaciones

**BDL400S**

Tensión de alimentación

9V